

Hill-Rom.

Cama AvantGuard® Ability 1600



Para una movilización del paciente fácil y segura.

Modelo - LI160A2

- Altura variable eléctrica
- EasyChair™ & Sección pies eléctrica
- Respaldo telescópico con traslación*
- Sección piernas eléctrica con traslación
- Auto contorno
- Inclinación longitudinal eléctrica +/- 16°
- Posición shock
- Batería
- Mobility-Guard Barandillas laterales partidas con mandos integrados
- Control bilateral emergencia CPR
- Indicador altura mínima de la cama
- Line-of-Site™ Indicadores de ángulo de respaldo y trendelemburg
- Cabeceros y pieceros extraíbles
- Soporte bilateral accesorios (8 ganchos)
- Conector para mando de control lateral
- Somier en cuatro secciones
- 6 soportes inmovilización pacientes
- 4 topes de protección
- 4 soportes para tija porta sueros y potencia
- Ruedas simples de 150 mm.
- Rueda direccional en la sección cabeza
- Freno centralizado sobre 4 ruedas

Opciones

- Pedal bilateral bloqueo movimientos
- Pedal bilateral de altura variable eléctrica con bloqueo
- Conector secundario para control lateral
- Indicador freno no activo
- Estructura color gris plata
- Guía bilateral para accesorios
- Extensión del somier
- Soporte de ropa
- Sistema fijación cabecero piecero
- Cabeceros/Pieceros Lumina**
- 5ª rueda direccional
- Ruedas integrales de 150 mm. doble banda, antiestáticas
- Pedal bilateral de freno sección cabeza
- Rueda direccional sección pies
- Lecho superior radiotransparente con portachasis lateral de Rayos-X
- Báscula integrada
Clase III, Intervalo: e = 500 g
Rango: Mín.= 10 Kg, Máx.= 250 Kg
Cumple la norma EN45501

* Respaldo telescópico no compatible con camas con respaldo radiotransparente

** Camas con báscula integrada y respaldo radiotransparente: sólo disponibles piecero y cabecero estándar

Hill-Rom

Más ventajas para los pacientes y para quienes los cuidan.™



Especificaciones técnicas

Altura máxima con ruedas de 150 mm

Ruedas simples	821 mm
Ruedas doble banda	808 mm
Integrales	816 mm

Altura mínima con ruedas de 150 mm

Ruedas simples	433 mm
Ruedas doble banda	420 mm
Integrales	428 mm

Longitud de la cama

Sin extensión	2181 mm
Con extensión	2361 mm

Ancho de la cama

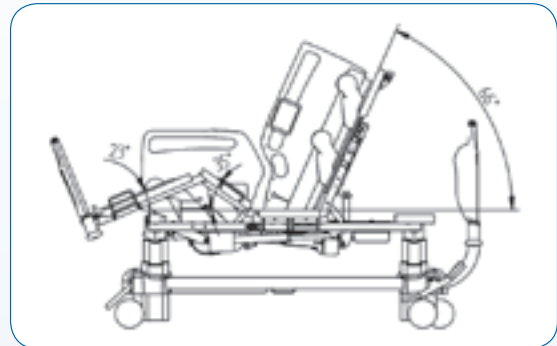
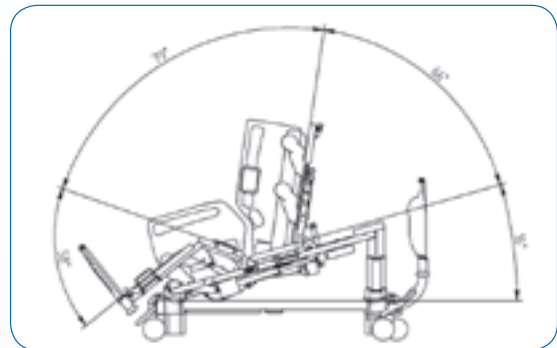
Barandillas posición alta	1024 mm
Barandillas posición intermedia	998 mm
Barandillas posición baja	979 mm

Carga máxima de seguridad

.....	220 kg
-------	--------

Articulaciones cama

Inclinación longitudinal eléctrica	+16°/-16°
--	-----------



Conforme con NF MEDICAL "Camas Médicas" N° de autorización: NF178-01/01 issued by:AFNOR CERTIFICATION, 11 rue Francis de Pressensé, 93571 La Plaine Saint Denis Cedex.

Conforme con las normas: NF-S-90-312 (1984), EN-60601-1 (1996), EN-60601-1-2 (2001), EN-60601-2-38 (1999), IEC-60601-2-38 Enmienda 1 (1999).

Conforme con las exigencias básicas de la directiva CE 93/42/CEE relativa a los dispositivos médicos de clase



Hill-Rom

Más ventajas para los pacientes y para quienes los cuidan...

France +33 (0)2 97 50 92 12
 United Kingdom +44 (0)1530 411000
 Deutschland 0800 8 63 55 37
 Nederland +31 (0)347 32 35 32
 Italia + 39 (0)2 950541
 Suisse/Schweiz +41 (0)21 706 21 30
 (deutschsprachig) 0800 8 63 55 37

Österreich 0800 8 63 55 37
 Ireland +353 (0)1 413 6005
 Iberia +34 (0)93 6856000
 Nordic Countries +46 (0)20 78 10 30
 Export Contact your local Hill-Rom distributor or contact your Area Manager via website or call +1 812 934 8173

www.hill-rom.com

Hill-Rom® se reserva el derecho de realizar cambios sin previo aviso en el diseño, especificaciones y modelos. La única garantía de Hill-Rom® es la garantía expresa por escrito sobre la venta o alquiler de sus productos.
 © 2013 Hill-Rom® SARL, TODOS LOS DERECHOS RESERVADOS.